



DATOS TÉCNICOS

GENERAL

		T 235 H
Capacidad de carga	Kg	2300
Capacidad de carga a máxima altura	Kg	1800
Elevación máxima	mm	5000
Elevación máxima a máxima carga	mm	4300
Alcance máximo	mm	2358
Carga máxima a máximo alcance	Kg	800
Peso en vacío*	Kg	4700
Transmisión	Hidrostática con regulación automática	

MOTOR

Marca	KUBOTA	
Modelo	V-2403	
Potencia	kW	36,5
Par	Nm@rpm	160@1600
Nº cilindros	4	
Emisiones	Tier 4i, Stage IIIA	
Ruido ambiente	dB(A)	101
Consumo	l/h	8,2
CO2	Kg/h	21

CONDUCCIÓN

Velocidad máxima	Km/h	24
Pendiente superable a plena carga	%	44
Tracción	4x4x4	
Neumáticos delanteros	10/75-15.3	
Neumáticos traseros	10/75-15.3	

SISTEMA HIDRÁULICO

Caudal	l/min	56
Presión de trabajo	bar	240

CAPACIDAD DEPÓSITO

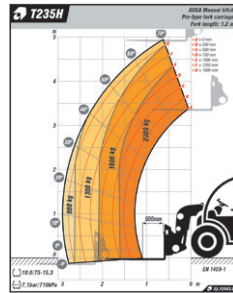
Combustible	l	65
Hidráulico	l	70

FRENOS

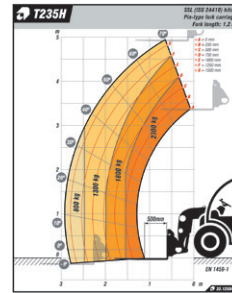
Servicio	Hidráulico, de disco	
Estacionamiento	Mecánico	

DIMENSIONES

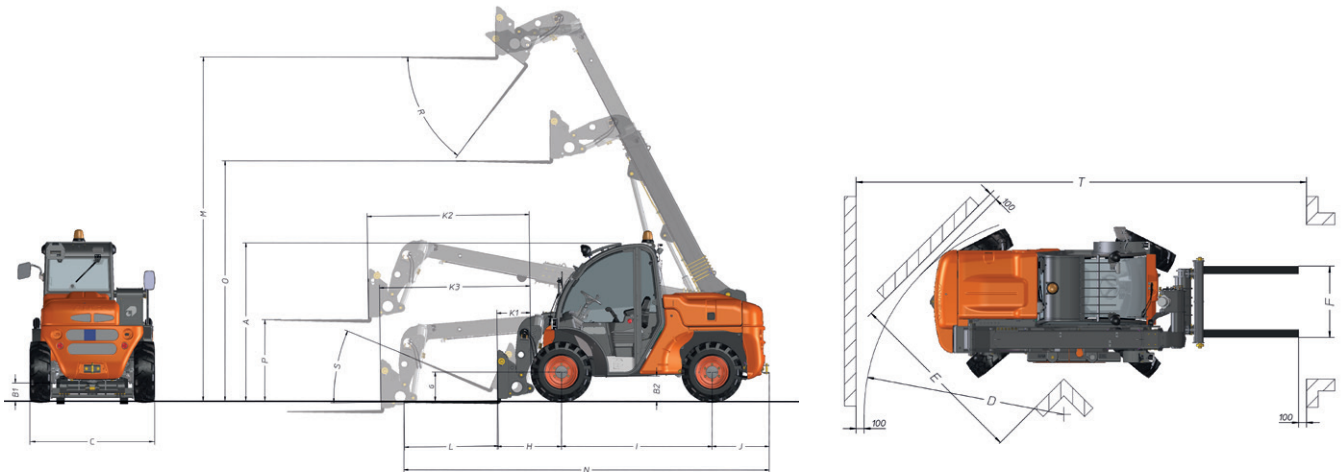
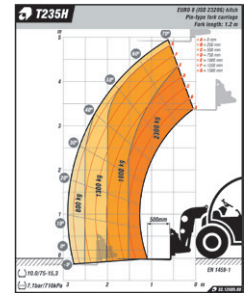
Tablero AUSA



Tablero Universal



Tablero EURO 8



DIMENSIONES (mm)	T 235 H
A	2012
B1	224
B2	310
C	1585
D	2877
E	2309
F	1015
G	358
H	945
I	1925
J	810
K1	1760
K2	2358
K3	2232
L	1200
M	5000
N	4880
O	3396
P	911
R	43°
S	24°
T	5890



www.ansa.com

Los materiales y especificaciones pueden estar sujetos a cambios sin previo aviso. Las imágenes pueden incluir equipamientos no estándar o no disponibles según las versiones.

El logotipo y la identidad corporativa, son propiedad de AUSA y no pueden utilizarse sin su autorización.