

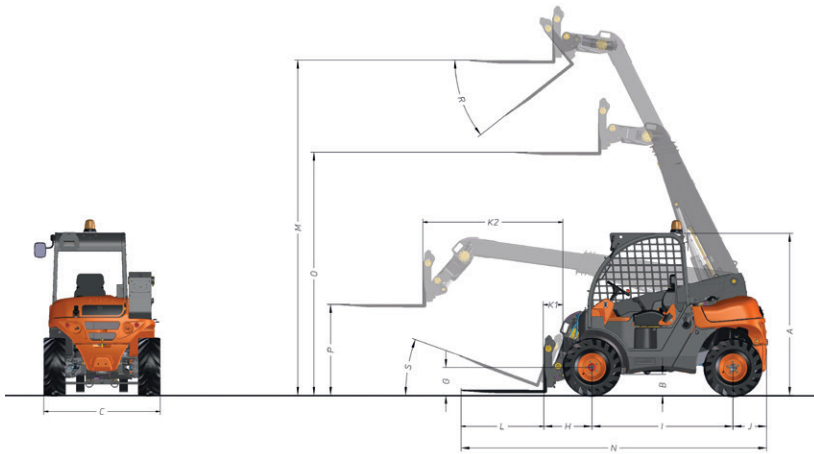


## DATOS TÉCNICOS

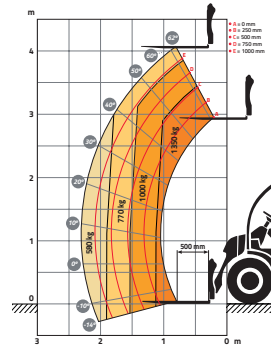
GENERAL		T 144 H PLUS
Capacidad de carga	kg	1350
Capacidad de carga a máxima altura	kg	770
Elevación máxima	mm	4000
Elevación máxima a máxima carga	mm	3400
Alcance máximo	mm	1682
Carga máxima a máximo alcance	kg	580
Peso en vacío*	kg	2400
Transmisión	-	Hidrostática con regulación automática
<b>MOTOR</b>		
Marca	-	KUBOTA
Modelo	-	V-1505-E4B
Potencia	kW	18,5
Velocidad funcionamiento	rpm	2300
Par	N·m@rpm	92,6@1700
Nº cilindros	-	4
Emisiones	-	Stage V - EPA Tier4
Ruido ambiente	dB(A)	103
<b>CONDUCCIÓN</b>		
Velocidad máxima	Km/h	18,3
Pendiente superable a plena carga	%	26
Tracción	-	4x4
Neumáticos delanteros	-	11.0/65x12
Neumáticos traseros	-	11.0/65x12
<b>SISTEMA HIDRÁULICO</b>		
Caudal	l/min	19
Presión de trabajo	bar	240
<b>CAPACIDAD DEPÓSITO</b>		
Combustible	l	55
Hidráulico	l	32
<b>FRENOS</b>		
Servicio	-	Hidrostático, de retención
Estacionamiento	-	Negativo interno en hidrobases

\* Puede variar según equipamiento opcional

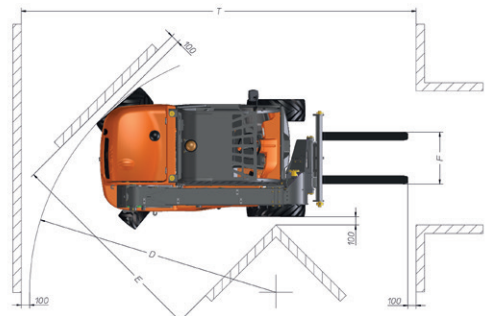
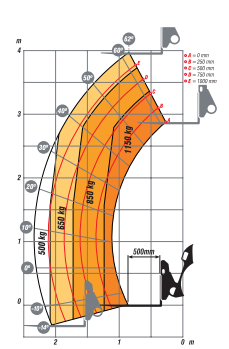
# DIMENSIONES



Tablero AUSA



Tablero universal y EURO8



**DIMENSIONES (mm)**

**T 144 H PLUS**

A	1950
B	252
C	1405
D	2982
E	2481
F	1015
G	335
H	580
I	1700
J	405
K1	228
K2	1682
L	1000
M	4000
N	3685
O	2928
P	1094
R	38°
S	20°
T	4730



[www.ausa.com](http://www.ausa.com)

Los materiales y especificaciones pueden estar sujetos a cambios sin previo aviso. Las imágenes pueden incluir equipamientos no estándar o no disponibles según las versiones.

El logotipo y la identidad corporativa, son propiedad de AUSA y no pueden utilizarse sin su autorización.